

# TXX

## Caratteristiche Tecniche

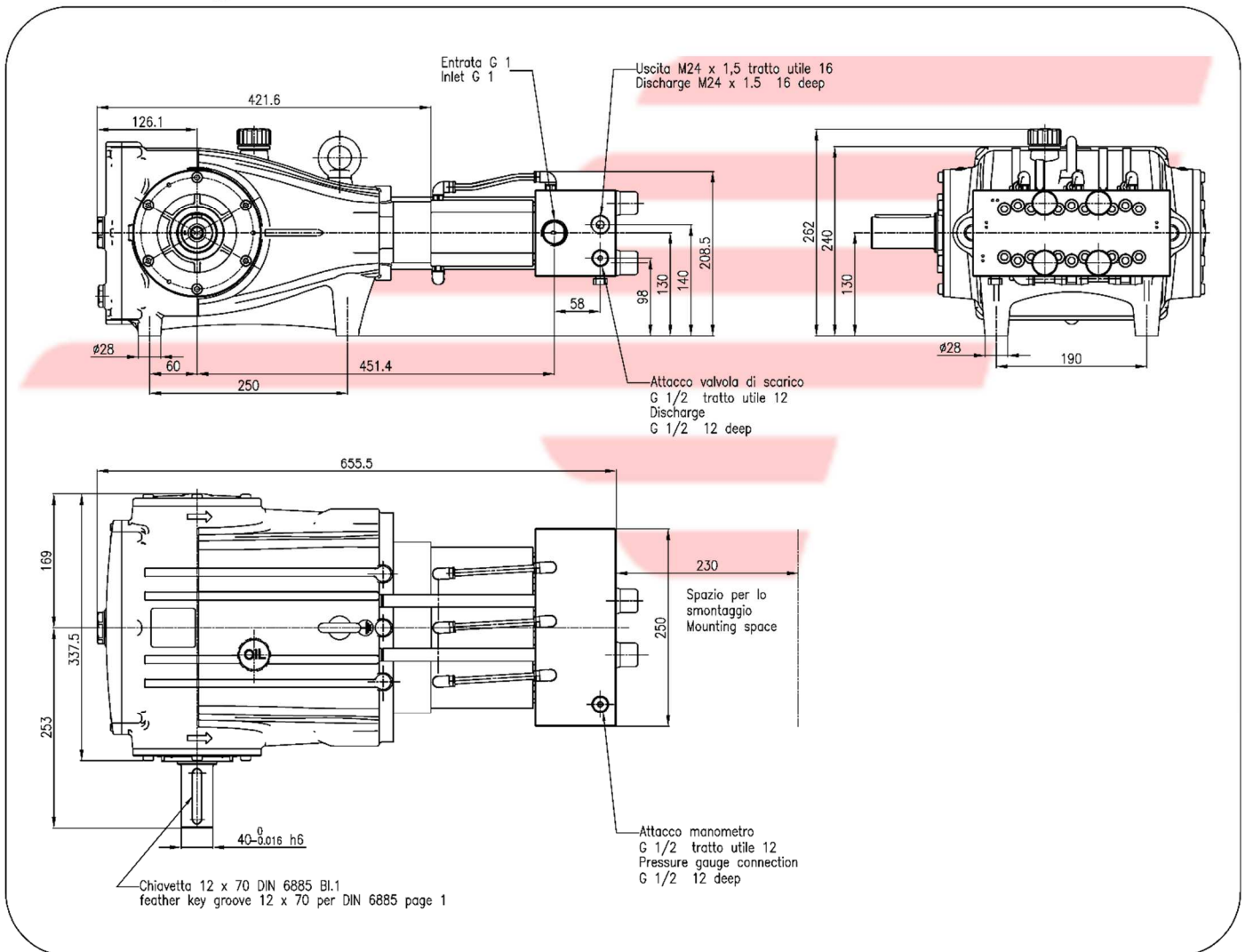
## Albero maschio – Solid shaft

## Technical Characteristics

Pump Pompa	Pressure Pressione		Volume Portata		RPM giri/min	Power Potenza	
	bar	PSI	I/min	GPM		HP	kW
			50 Hz	50 Hz	50 Hz	50 Hz	50 Hz
TXX2410S	1000	14500	24	6.5	1000	62.8	46.2
TXX3010S	1000	14500	30	8.1	1000	78.5	57.7

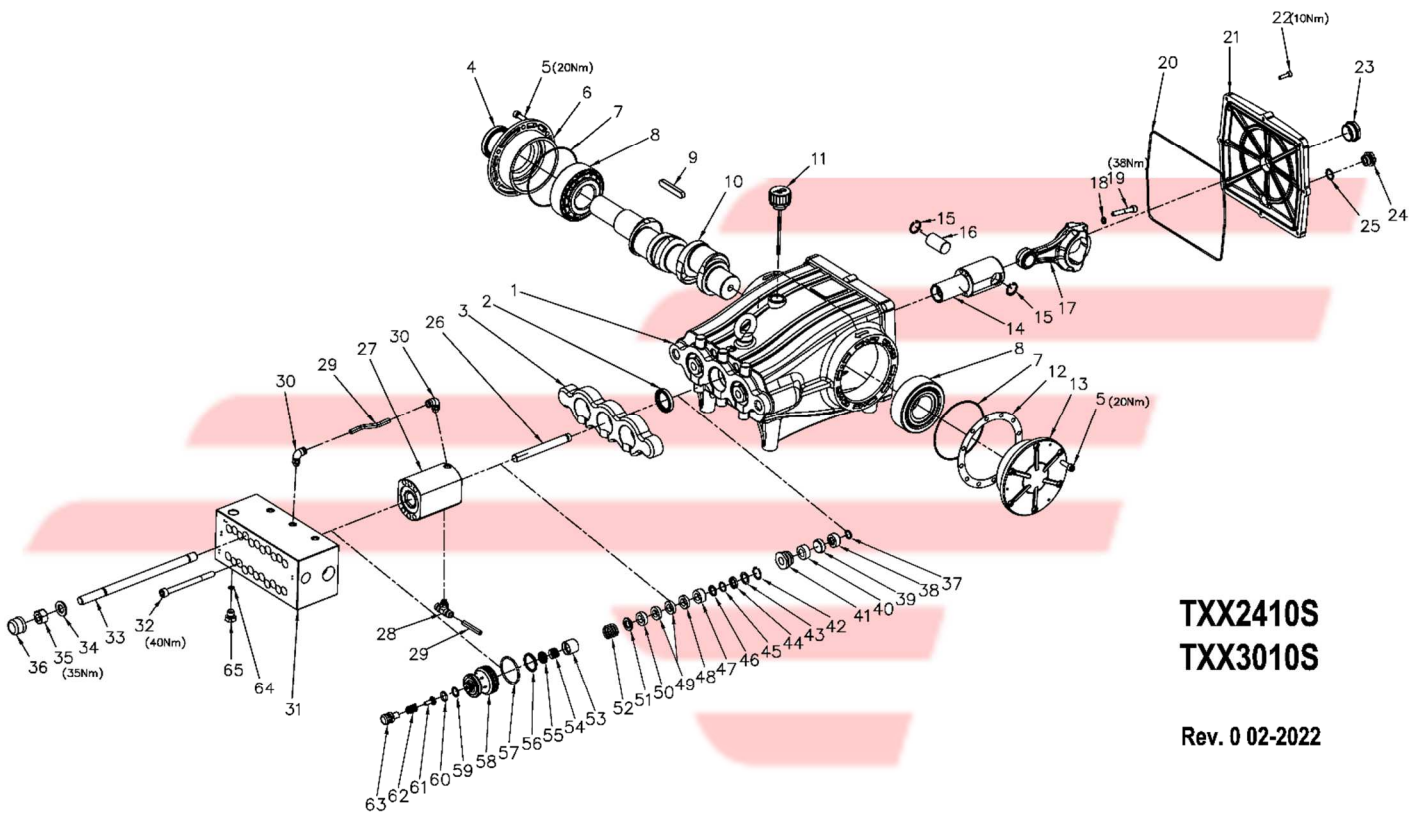
## Dimensioni d'ingombro

## Overall dimensions



Lubrificazione: Olio 15W-40  
Capacità: 5.5 Litri  
Peso pompa: 78 kg

Lubrication: 15W-40 Oil  
Capacity: 5.5 Litres  
Weight: 78 kg



**TXX2410S**  
**TXX3010S**

Rev. 0 02-2022

**HAWK**  
**SERIE TXX 2022**  
**TXX 2022 SERIES**

## TXX SERIES 2022

### MAINTENANCE KIT / KIT MANUTENZIONE

KIT	Item Pos	Part Number Codice	Description	Descrizione	Q.TY by pump Q.TA per pompa	TXX2410S	TXX3010S
A	42- 43- 44- 45 46- 47- 48- 49 50- 51- 52	1.905-863.0	MAINTENANCE PACKAGE CONVERSION SET P15	PACCO COMPLETO GUARNIZIONI PISTONE Ø15	1		
B	54- 56- 57- 59 60- 62	1.905-864.0	MAINTENANCE PACKAGE PUMP HEAD	KIT GUARNIZIONI VALVOLE	1		
C	32	1.905-865.0	MAINTENANCE PACKAGE SCREWS	KIT VITI TESTATA	1		
D	53- 55- 58- 61 63	1.905-025.0	WEARING PART SET PUMP HEAD	KIT VALVOLE	1		
E	26- 37- 38- 39 40- 41	1.905-026.0	WEARING PARTS SET CONVERSION SET P15	KIT PISTONI Ø15	1	•	•
F	27	1.905-027.0	WEARING PARTS SET CYLINDER SET P15	KIT CILINDRI Ø15	1		
G	4- 7- 20- 23 24- 25	1.904-474.0	CRANCKASE SEALS KIT	KIT TENUTE CARTER	1		
H	14- 15- 16- 17 18- 19	1.905-028.0	PLUNGER ROD-CONNECTING ROD	ASTA PISTONE-BIELLA	3		
I	2	1.904-478.0	PLUNGER OIL SEALS	TENUTE OLIO ASTA PISTONE	1		

“Q.TY per pump” => Necessary quantity to repair one pump  
 “Q.TA’ per pompa” => Quantità necessaria per riparare una pompa

#### IMPORTANT

#### IMPORTANTE

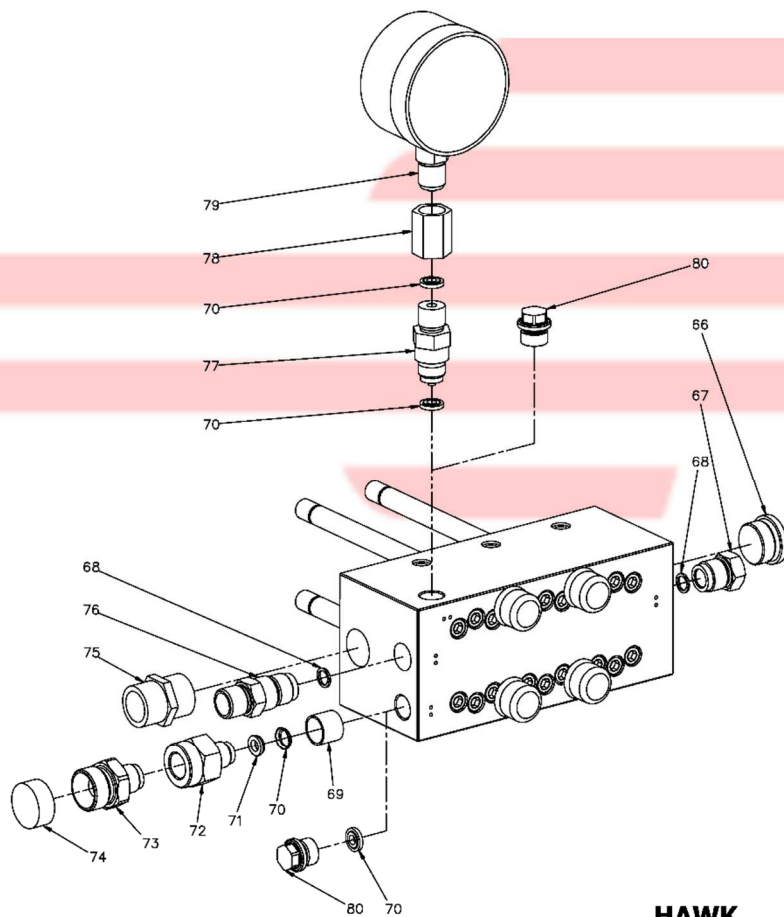
\* Part available ONLY in kit  
 Disponibile SOLO in kit

(...) Parts pre-assembled  
 Parti pre-assemblate

### PARTS LIST LISTA PARTI

Item Pos	Part Number Codice	Description	Descrizione	Kit	Q.TY Q.TÀ	TXX2410S	TXX3010S
1	9.850-880.0	CRANCKCASE	CARTER		1		
2*		OIL SEAL	ANELLO RADIALE	I	3		
3	9.853-959.0	SPACER	DISTANZIALE		1		
4*		OIL SEAL	ANELLO RADIALE	G	1		
5	9.851-468.0	SCREW M8x25	VITE TCEI M8x25		12	•	•
6	9.850-645.0	BEARING HOUSING	FLANGIA APERTA		1		
7*		O-RING 3475 – NBR70	O-RING 3475 – NBR70	G	2		
8	9.850-353.0	BEARING	CUSCINETTO		2		
9	9.850-449.0	CRANKSHAFT KEY	CHIAVETTA		1		
10	9.853-844.0	CRANKSHAFT STROKE 60 mm	ALBERO CORSA 60 mm		1		•
	9.853-845.0	CRANKSHAFT STROKE 52 mm	ALBERO CORSA 52 mm		1	•	
11	9.851-284.0	OIL DIP STICK G3/4	TAPPO SFIATO OLIO G3/4		1		
12	9.850-549.0	SHIM	DISTANZIALE FLANGIA		1		
13	9.850-646.0	CLOSED HOUSING	FLANGIA CHIUSA		1		
14*		PLUNGER ROD	ASTA PISTONE	H	3		
15*		SEEGER	ANELLO SEEGER	H	6		
16*		CONNECTING ROD PIN	SPINOTTO	H	3		
17*		CONNECTING ROD	BIELLA	H	3		
18*		WASHER M8	ROSETTA ELASTICA M8	H	6		
19*		SCREW M8x50	VITE TCEI M8x50	H	9		
20*		O-RING Ø2,62x255 - NBR90	O-RING Ø2,62x255 - NBR90	G	1		
21	9.853-560.0	CRANCKCASE COVER	COPERCHIO CARTER		1		
22	9.851-480.0	SCREW M6x22	VITE TCEI M6x22		8		
23*		SIGHT GLASS G1"	SPIA LIVELLO G1"	G	1		
24*		PLUG G1/2	TAPPO G1/2	G	1		
25*		O-RING 3068 - NBR70	O-RING 3068 - NBR70	G	1	•	•
26*		PLUNGER P15	PISTONE Ø15	E	3		
27*		CYLINDER	CILINDRO	F	3		
28	9.853-670.0	T-SCREW CONNECTION ROTABLE	RACCORDO A VITE A T GIREVOLE		2		
29	9.853-671.0	HOSE PNEUMATIC 8x1,25	TUBO FLESSIBILE PNEUMATICA 8x1,25		450 mm		
30	9.853-672.0	ELBOW SCREW CONNECTOR ROTABLE D8 G 1/8	RACCORDO A VITE ANGOLARE GIREVOLE D8 G 1/8		7		
31	9.853-968.0	PUMP HEAD	TESTATA POMPA		1		
32*		SCREW M10x120	VITE M10x120	C	18		
33	9.853-969.0	STUD SCREW M16x320	VITE PRIGIONIERA M16x320		4		
34	9.853-675.0	SPRING PIN 10x26 mm	BUSSOLA DI SERRAGGIO M16		4		
35	9.853-676.0	HEXAGON NUT M16	DADO ESAGONO M16		4		
36	9.853-970.0	CLAMP CAP M16	CAPPUCCIO A SERRAGGIO M16		4		
37*		THRUST PIECE	TASSELLO DI SPINTA	E	3		

Item Pos	Part Number Codice	Description	Descrizione	Kit	Q.TY Q.TÀ	TXX2410S	TXX3010S
38*		SPRING WASHER A 15	RONDELLA ELASTICA A 15	E	6		
39*		SLEEVE	BOCCOLA	E	3		
40*		TENSION RING ELASTIC	ANELLO ELASTICO	E	3		
41*		UNION NUT	DADO PISTONE	E	3		
42*		LOCKING RING 24x1,2	ANELLO DI SICUREZZA 24x1,2	A	3		
43*		WASHER LOW PRESSURE SEAL P15	RONDELLA GUARNIZIONE BASSA PRESSIONE P15	A	3		
44*		ND SEAL P15	GUARNIZIONE ND P15	A	3		
45*		O-RING SEAL 16x2 mm	ANELLO DI TENUTA 16x2 mm	A	3		
46*		SUPPORT RING LOW PRESSURE SEAL P15	ANELLO DI SUPPORTO GUARNIZIONE BASSA PRESSIONE	A	3		
47*		GUIDE RING P15	ANELLO DI GUIDA P15	A	3		
48*		SEAL	GUARNIZIONE	A	3		
49*		LAMELLA SEAL	GUARNIZIONI A LAMELLE	A	6		
50*		GUIDE RING	ANELLO DI GUIDA	A	3		
51*		SPACER RING	ANELLO DISTANZIALE	A	3		
52*		SPRING 3,2x21,8x30	MOLLA 3,2x21,8x30	A	3		
53*		GUIDE SLEEVE SUCTION SIDE	BUSSOLA GUIDA LATO ASPIRAZIONE	D	3		
54*		SPRING 1,25x17,2x18,5	MOLLA 1,25x17,2x18,5	B	3		
55*		SUCTION VALVE	VALVOLA DI ASPIRAZIONE	D	3		
56*		JOINT RING	ANELLO DI TENUTA	B	3		
57*		O-RING SEAL 50x3	ANELLO DI TENUTA 50x3	B	3		
58*		CENTRAL VALVE	VALVOLA CENTRALE	D	3		
59*		SUPPORT RING	ANELLO DI SUPPORTO	B	3		
60*		O-RING SEAL 14x3 mm	ANELLO DI TENUTA 14x3 mm	B	3		
61*		PRESSURE VALVE	VALVOLA DI MANDATA	D	3		
62*		SPRING 1,1x12,6x28	MOLLA 1,1x12,6x28	B	3		
63*		GUIDE SLEEVE DELIVERY SIDE	BUSSOLA GUIDA LATO MANDATA	D	3		
64	9.853-966.0	GASKET 8x11x1.5 mm	ANELLO DI TENUTA 8x11x1,5 mm		1		
65	9.853-967.0	SCREW PLUG G ¼ DZ	TAPPO G ¼ DZ		1		



**Accessories**

**TXX2410S**

**TXX3010S**

Rev. 0 02-2022

**HAWK**  
**SERIE TXX 2022**  
**TXX 2022 SERIES**

## GXX SERIES 2018

### ACCESSORIES KIT / KIT ACCESSORI

KIT	Item Pos	Part Number Codice	Description	Descrizione	Q.TY by pump Q.TA per pompa	TXX2410S	TXX3010S
L	69- 70- 71 72- 73- 74	1.905-869.0	RUPTURE DISC HOLDER 1100 bar	KIT VALVOLA DI SCARICO 1100 BAR	1		
M	70- 77- 78	1.905-870.0	PRESSURE GAUGE CONNECTION G 1/2-2000 bar	KIT RACCORDO MANOMETRO	1	•	•

"Q.TY per pump" => Necessary quantity for one pump  
 "Q.TA' per pompa" => Quantità necessaria per una pompa

#### IMPORTANT

#### IMPORTANTE

\* Part available ONLY in kit  
 Disponibile SOLO in kit

## ACCESSORIES PARTS LIST LISTA PARTI ACCESSORI

Item Pos	Part Number Codice	Description	Descrizione	Kit	Q.TY Q.TA	TXX2410S	TXX3010S
66	9.853-678.0	SCREW PLUG G1" A	TAPPO G 1" A		1		
67	9.853-679.0	SCREW PLUG M24x1,5 DZ	TAPPO M24x1,5 DZ		1		
68	9.853-680.0	JOINT RING 12x15,5x1,5 mm	ANELLO TENUTA 12x15,5x1,5 mm		2		
69*		SCREW CAP G ½	TAPPO G ½	L	1		
70*		BURST DISK OPERATING PRESSURE 1100 BAR	DISCO DI ROTTURA PRESSIONE D'INTERVENTO 1100 BAR	L	4		
71*		THRUST PIECE FOR RUPTURE DISK SAFETY DEVICE	DISCO CARTUCCIA VALVOLA DI SCARICO	L	1		
72*		HOLDER FOR RUPTURE DISK SAFETY DEVICE G1	CORPO VALVOLA DI SCARICO	L	1		
73*		HOSE CONNECTION FOR RUPTURE DISK SAFETY DEVICE	RACCORDO VALVOLA DI SCARICO	L	1		
74*		SCREW CAP G1	TAPPO G1	L	1		
75	9.853-682.0	DOUBLE NIPPLE 1"	RACCORDO DOPPIO 1"		1		
76	9.853-683.0	DOUBLE NIPPLE M24x1,5-M24x1,5	RACCORDO DOPPIO M24x1,5-M24x1,5		1		
	9.853-684.0	DOUBLE NIPPLE M24x1,5-M36x2	RACCORDO DOPPIO M24x1,5-M36x2		1		
	9.853-685.0	DOUBLE NIPPLE M24x1,5-G 1/2	RACCORDO DOPPIO M24x1,5-G ½		1		
	9.853-686.0	DOUBLE NIPPLE M24x1,5-G 3/8	RACCORDO DOPPIO M24x1,5-G 3/8		1		
77*		DOUBLE NIPPLE G 1/2L-G1/2DZ	RACCORDO DOPPIO G ½L-G ½DZ	M	1		
78*		CLAMPING SLEEVE G ½-G ½ LH	MANICOTTO G ½-G ½ LH	M	1		
79	1.905-848.0	PRESSURE GAUGE 0-1600 bar	MANOMETRO 0-1600 bar		1		
80	9.853-688.0	PLUG G ½	TAPPO G 1/2		1		